

HERSE PLATE

L'entretien de vos cultures



La Herse Traditionnel

- > Largeur de travail de 4m à 12m
- > Châssis mécano-soudé double poutre
- > Disponible en dents de 22 à 28 (modèle Breton)
- > Dégagement entre dents de 30 à 40 cm
- > Modèles "Lourds" et "Extra-lourds"

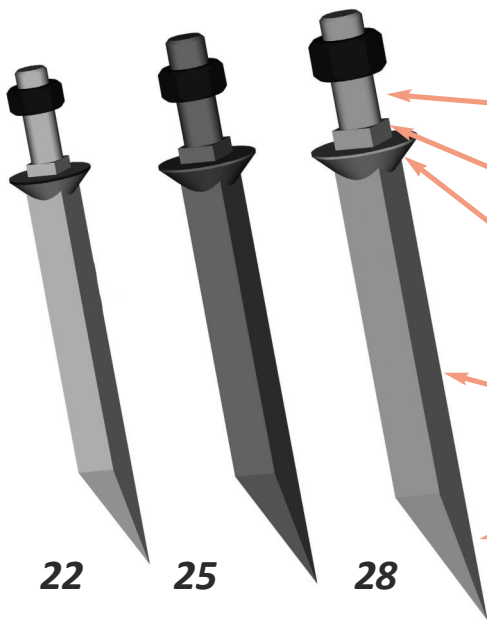


Cachet revendeur :



Tél. 03.25.41.36.65
10140 VENDEUVRE SUR BARSE

DENTS DE HERSE



Le Filetage et l'écrou

M 18 pour la dent de 22
M 22 pour la dent de 25
M 24 pour la dent de 28

Le collet carré

vient caler la dent dans le premier plat de l'élément et bloque la dent au travail

L'embase ronde et large

renforce l'assise de la dent

La Section

déterminant pour le travail et la nature du terrain

La Pointe

désaxé facilite la rentrée dans la terre

Les dents "BRETON" de 22 à 28 en mangano, (fabrication française exclusive) ont une embase ronde et large. Cette surface d'appui doublée par rapport aux dents à embase carré standard, leurs confère une assise inégalée sur le châssis.

La longueur d'une dent correspond à dix fois la section de la dent.

ÉLÉMENT DE HERSE

Attaches d'élément

par manille, vis et contre-écrou

Cale d'appui

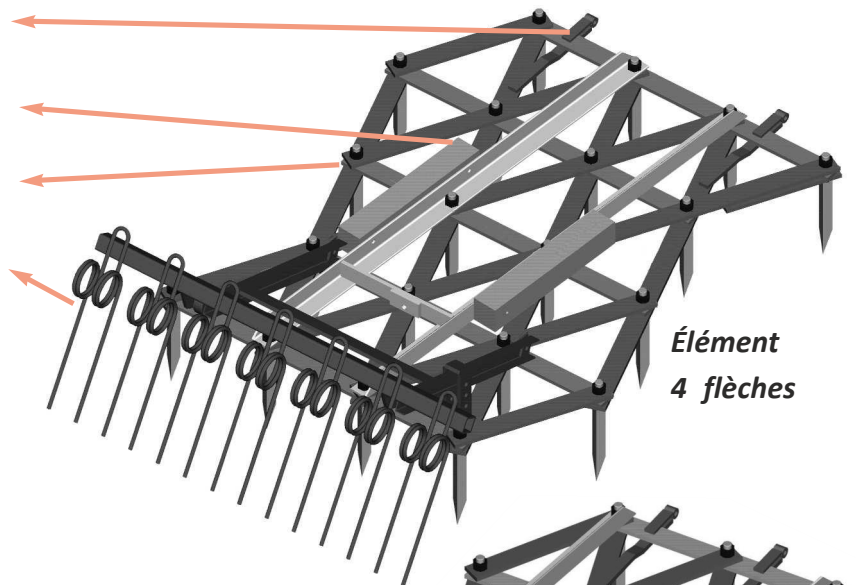
pour terrage forcé, en bois dur,

Plat supports dents

Forte section, en acier haut résistance

Peigne

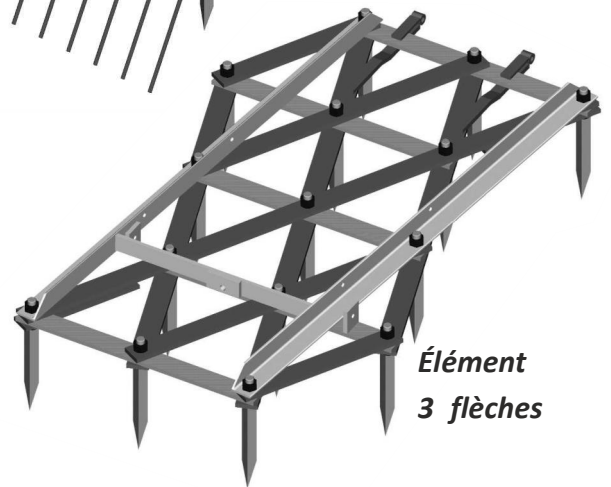
en option, peigne souple diam. 10 ou 12



Élément
4 flèches

Les éléments de nos herses sont fabriqués en fer plat. Un acier haute résistance dont le croisillonnement sur 3 épaisseurs confère à ce châssis une excellente rigidité ainsi qu'une assise et un blocage parfait des dents.

Un ou deux montants en profilé (suivant la largeur du châssis) rigidifient l'ensemble et servent de support aux pièces d'usure en bois dur. Pièces d'usure réutilisables 8 fois.



Élément
3 flèches

E.T.R.

Tél. 03 25 41 36 65

CHÂSSIS DE HERSE

Le châssis est fabriqué en tube carré de sections variantes de 80 à 120 mm suivant les modèles. Tous les efforts relevage ou traction sont conjugués sur les longerons avant et arrière. Les chaînes d'attelage et de suspension sont de gros diamètre.

Pour un emploi terrage forcé :

Avec un réglage approprié de la longueur de la barre de poussée, la traverse arrière du châssis s'applique sur la ou les pièces d'usure en bois dur de l'élément de herse et maintient celle-ci au travail. Ce système permet entre autres de travailler à grande vitesse.

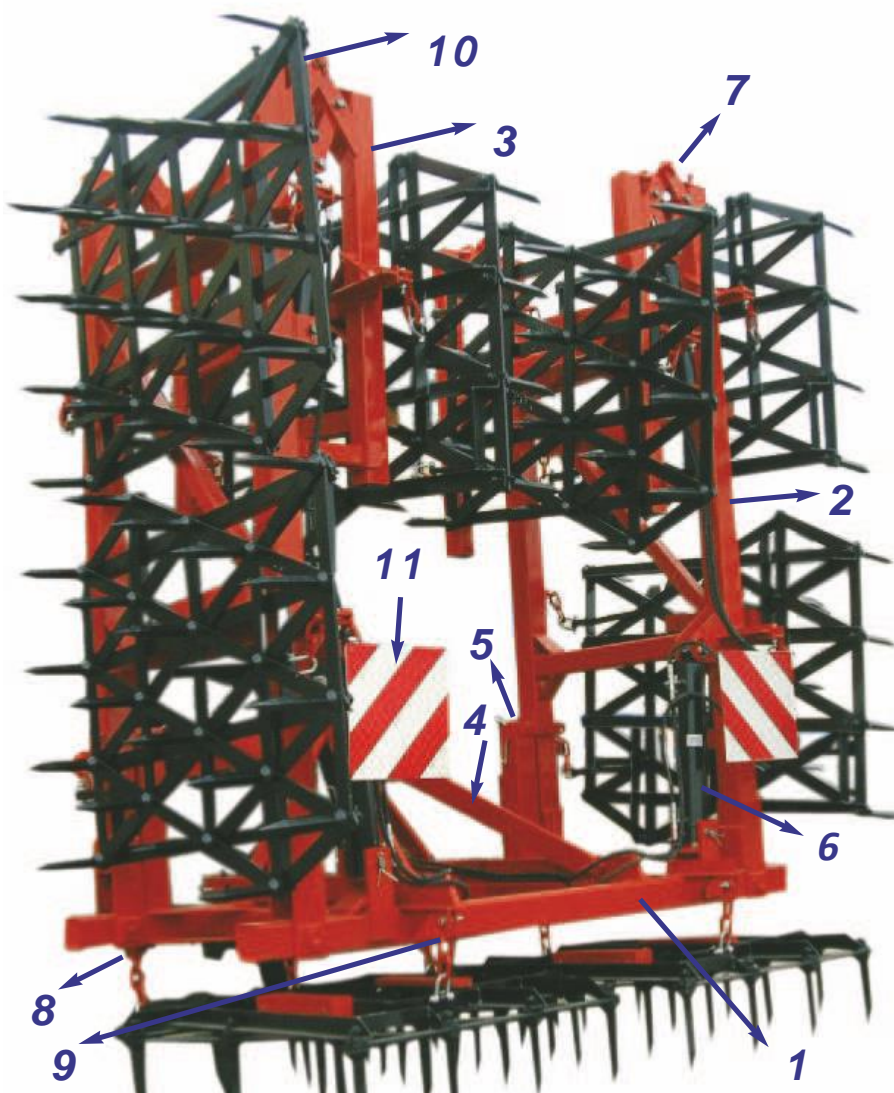


Pour un emploi terrage soulagé :

Pour les hersages légers, la conception de notre châssis permet l'emploi du contrôle de profondeur du tracteur (soulageant ainsi lui-même la herse) ce qui donne un travail léger et uniforme.

Les éléments "extra-lourd" 3 et 4 flèches peuvent se combiner sur un même châssis, idem pour les éléments 3 et 4 flèches "grand dégagement". Cette utilisation nous permet de proposer une largeur autre que les modèles standards. (Consultez-nous pour cette option !)

Chaque châssis est donc conçu pour supporter le nombre d'éléments d'origine qui eux déterminent la largeur de travail. Le choix de l'écartement entre les dents déterminent le nombre de flèches sur un élément et sont à sélectionner selon les types de terrains.



- 1 Bâti central**
Section selon modèle
- 2 Volant**
Section selon modèle
- 3 Extrémité**
Section selon modèle
- 4 Attelage**
Standard 3 points CAT 2 ou 3 en chape suivant les modèles
- 5 Arrêt de volant**
verrouillage par broche au transport
- 6 Vérins**
repliage des volants par vérins double effet
- 7 Double repliage**
Option pour grande largeur ou pour des combinaisons type 6/8 m, repliage des extrémités par vérin double effet
- 8 Attache Avant**
par chaîne 3 maillons et manille
- 9 Attache Arrière**
par chaîne 3 maillons et manille
- 10 Élément de Herse**
3 ou 4 flèches, selon modèle
- 11 Panneaux réfléchissants**

E.T.R.
Tél. 03 25 41 36 65

CARACTÉRISTIQUES TECHNIQUES

	Modèle	Largeur de travail	Largeur de transport	Section de dents	Nombre d'éléments	Nombre de dents	Nombre de flèches	Ecartement entre dents	Passage de dents	Largeur élément	Profondeur d'élément	Poids de la machine	Point d'appui par élément	Section Bâti carré
MODELE LOURD	LH522	6m00	2m25	22	5	100	4	30cm	6cm	1m20	1m40	470Kg	2	80mm
	LH622	7m20	2m60	22	6	120	4	30cm	6cm	1m20	1m40	600Kg	2	90mm
	LH722	8m40	3m80	22	7	140	4	30cm	6cm	1m20	1m40	1090Kg	2	90mm
	LH525	6m00	2m25	25	5	100	4	30cm	6cm	1m20	1m40	580Kg	2	80mm
	LH625	7m20	2m60	25	6	120	4	30cm	6cm	1m20	1m40	760Kg	2	90mm
	LH725	8m40	3m80	25	7	140	4	30cm	6cm	1m20	1m40	980Kg	2	90mm
	LH825	9m60	5m00	25	8	160	4	30cm	6cm	1m20	1m40	1150Kg	2	90mm
MODELE EXTRA-LOURD	ELH5325	5m00	2m00	25	5	75	3	33cm	6.7cm	1m00	1m52	925Kg	1*	80mm
	ELH6325	6m00	2m40	25	6	90	3	33cm	6.7cm	1m00	1m52	1060Kg	1*	80mm
	ELH7325	7m00	3m40	25	7	105	3	33cm	6.7cm	1m00	1m52	1200Kg	1*	90mm
	ELH8325	8m00	2m40	25	8	120	3	33cm	6.7cm	1m00	1m52	1350Kg	1*	100mm
	ELH9325	9m00	3m40	25	9	135	3	33cm	6.7cm	1m00	1m52	1485Kg	1*	100mm
	ELH10325	10m00	4m40**	25	10	150	3	33cm	6.7cm	1m00	1m52	1640Kg	1*	100mm
	ELH5328	5m00	2m00	28	5	75	3	33cm	6.7cm	1m00	1m52	1100Kg	1*	80mm
	ELH6328	6m00	2m40	28	6	90	3	33cm	6.7cm	1m00	1m52	1250Kg	1*	80mm
	ELH7328	7m00	3m40	28	7	105	3	33cm	6.7cm	1m00	1m52	1380Kg	1*	90mm
	ELH8328	8m00	2m40	28	8	120	3	33cm	6.7cm	1m00	1m52	1600Kg	1*	100mm
	ELH9328	9m00	3m40	28	9	135	3	33cm	6.7cm	1m00	1m52	1780Kg	1*	100mm
	ELH10328	10m00	4m40**	28	10	150	3	33cm	6.7cm	1m00	1m52	2050Kg	1*	100mm
	ELH3425	4m00	1m80	25	3	60	4	33cm	6.7cm	1m33	1m52	925Kg	2	80mm
	ELH4425	5m33	2m80	25	4	80	4	33cm	6.7cm	1m33	1m52	1060Kg	2	80mm
	ELH5425	6m66	1m80	25	5	100	4	33cm	6.7cm	1m33	1m52	1200Kg	2	90mm
	ELH6425	8m00	2m80	25	6	120	4	33cm	6.7cm	1m33	1m52	1350Kg	2	100mm
	ELH7425	9m30	4m20**	25	7	140	4	33cm	6.7cm	1m33	1m52	1485Kg	2	100mm
	ELH8425	10m60	5m50**	25	8	160	4	33cm	6.7cm	1m33	1m52	1635Kg	2	120mm
	ELH4428	5m33	2m80	28	4	80	4	33cm	6.7cm	1m33	1m52	1100Kg	2	90mm
	ELH5428	6m66	1m80	28	5	100	4	33cm	6.7cm	1m33	1m52	1250Kg	2	90mm
ELH6428	8m00	2m80	28	6	120	4	33cm	6.7cm	1m33	1m52	1380Kg	2	100mm	
ELH7428	9m30	4m20**	28	7	140	4	33cm	6.7cm	1m33	1m52	1780Kg	2	100mm	
ELH8428	10m60	5m50**	28	8	160	4	33cm	6.7cm	1m33	1m52	2050Kg	2	120mm	
EXTRA-LOURD GD	ELH5325GD	5m40	2m20	25	5	75	3	36cm	7.2cm	1m08	1m52	1000Kg	2	90mm
	ELH6325GD	6m48	2m60	25	6	90	3	36cm	7.2cm	1m08	1m52	1130Kg	2	100mm
	ELH7325GD	7m56	3m60	25	7	105	3	36cm	7.2cm	1m08	1m52	1320Kg	2	100mm
	ELH8325GD	8m64	2m60	25	8	120	3	36cm	7.2cm	1m08	1m52	1500Kg	2	100mm
	ELH5328GD	5m40	2m30	28	5	75	3	36cm	7.2cm	1m08	1m52	1200Kg	2	90mm
	ELH6328GD	6m48	2m70	28	6	90	3	36cm	7.2cm	1m08	1m52	1320Kg	2	100mm
	ELH7328GD	7m56	3m60	28	7	105	3	36cm	7.2cm	1m08	1m52	1450Kg	2	100mm
	ELH8328GD	8m64	2m70	28	8	120	3	36cm	7.2cm	1m08	1m52	1720Kg	2	100mm

* En Option possibilité d'avoir 2 points d'appui
 ** Possibilité d'avoir un double repliage pour une largeur de transport inférieure

Possibilité de réaliser des modèles
 en 6 ou 8 traverses ainsi qu'en 5 ou 6 flèches !
 Combinaison possible de panneaux
 en 3, 4, 5 ou 6 flèches sur le même bâti

	Modèle	Largeur de travail	Largeur de transport	Section de dents	Nombre d'éléments	Nombre de dents	Nombre de flèches	Ecartement entre dents	Passage de dents	Largeur élément	Profondeur d'élément	Poids de la machine	Point d'appui par élément	Section Bâti carré
EXTRA-LOURD GD	ELH4425GD	5m76	3m10	25	4	80	4	36cm	7.2cm	1m44	1m52	1050Kg	2	90mm
	ELH5425GD	7m20	2m00	25	5	100	4	36cm	7.2cm	1m44	1m52	1290Kg	2	100mm
	ELH6425GD	8m64	3m10	25	6	120	4	36cm	7.2cm	1m44	1m52	1480Kg	2	100mm
	ELH7425GD	10m08	4m50**	25	7	140	4	36cm	7.2cm	1m44	1m52	1700Kg	2	120mm
	ELH8425GD	11m52	3m00	25	8	160	4	36cm	7.2cm	1m44	1m52	2000Kg	2	120mm
	ELH4428GD	5m76	3m10	28	4	80	4	36cm	7.2cm	1m44	1m52	1180Kg	2	90mm
	ELH5428GD	7m20	2m10	28	5	100	4	36cm	7.2cm	1m44	1m52	1400Kg	2	100mm
	ELH6428GD	8m64	3m10	28	6	120	4	36cm	7.2cm	1m44	1m52	1700Kg	2	100mm
	ELH7428GD	10m08	4m50**	28	7	140	4	36cm	7.2cm	1m44	1m52	1920Kg	2	120mm
	ELH8428GD	11m52	3m10	28	8	160	4	36cm	7.2cm	1m44	1m52	2250Kg	2	120mm
EXTRA-LOURD SGD	ELH525SGD	6m00	2m30	25	5	75	3	40cm	7.6cm	1m20	1m52	1050Kg	2	100mm
	ELH625SGD	7m20	2m70	25	6	90	3	40cm	7.6cm	1m20	1m52	1160Kg	2	100mm
	ELH725SGD	8m40	3m90	25	7	105	3	40cm	7.6cm	1m20	1m52	1380Kg	2	100mm
	ELH825SGD	9m60	2m70	25	8	120	3	40cm	7.6cm	1m20	1m52	1800Kg	2	120mm
	ELH528SGD	6m00	2m40	28	5	75	3	40cm	7.6cm	1m20	1m52	1115Kg	2	100mm
	ELH628SGD	7m20	2m80	28	6	90	3	40cm	7.6cm	1m20	1m52	1280Kg	2	100mm
	ELH728SGD	8m40	4m00**	28	7	105	3	40cm	7.6cm	1m20	1m52	1460Kg	2	100mm
	ELH828SGD	9m60	2m80	28	8	120	3	40cm	7.6cm	1m20	1m52	1650Kg	2	120mm

ELEMENT DE HERSE	CP224L	1m20	-	22	1	20	4	30cm	6.0cm	1m20	1m40	94Kg	2	-
	CP254L	1m20	-	25	1	20	4	30cm	6.0cm	1m20	1m40	115Kg	2	-
	CP253EL	1m00	-	25	1	15	3	33cm	6.7cm	1m00	1m52	98Kg	2	-
	CP254EL	1m33	-	25	1	20	4	33cm	6.7cm	1m33	1m52	130Kg	2	-
	CP283EL	1m00	-	28	1	15	3	33cm	6.7cm	1m00	1m52	122Kg	2	-
	CP284EL	1m33	-	28	1	20	4	33cm	6.7cm	1m33	1m52	170Kg	2	-
	CP253GD	1m08	-	25	1	15	3	36cm	7.2cm	1m08	1m52	110Kg	2	-
	CP254GD	1m44	-	25	1	20	4	36cm	7.2cm	1m44	1m52	165Kg	2	-
	CP283GD	1m08	-	28	1	15	3	36cm	7.2cm	1m08	1m52	126Kg	2	-
	CP284GD	1m44	-	28	1	20	4	36cm	7.2cm	1m44	1m52	175Kg	2	-
	CP253SGD	1m20	-	25	1	15	3	40cm	8.0cm	1m20	1m52	115Kg	2	-
	CP253SGD	1m20	-	28	1	15	3	40cm	8.0cm	1m20	1m52	128Kg	2	-

- * En Option possibilité d'avoir 2 points d'appui
 ** Possibilité d'avoir un double repliage pour une largeur de transport inférieure

